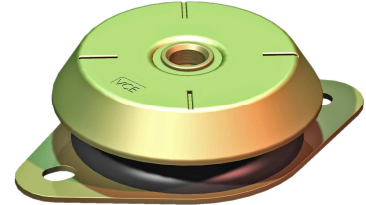
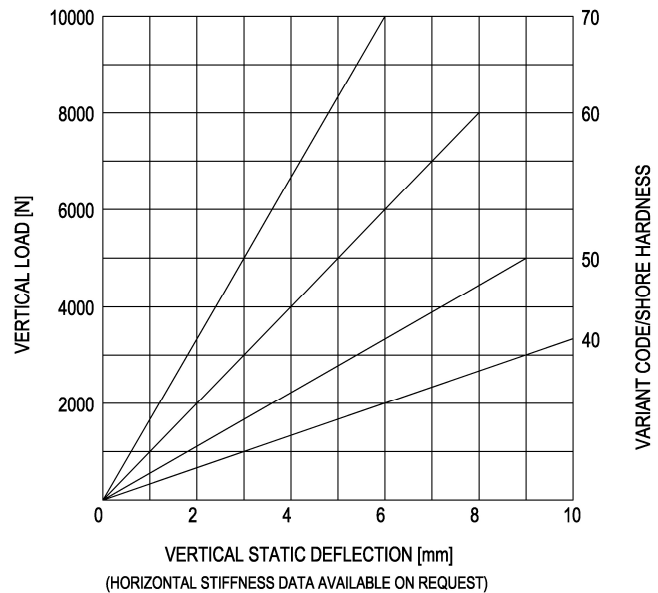
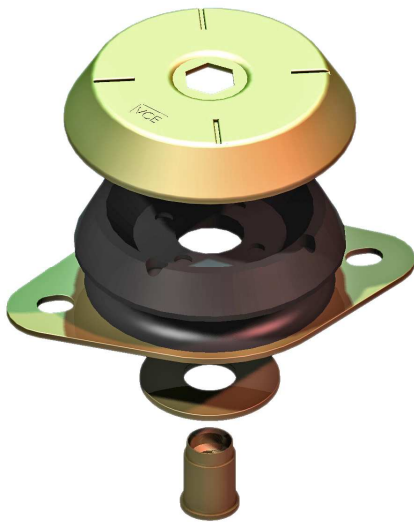


**GM-Mounting**  
**type 10-GM-1000-A**  
 Max. 1000 kg - 10 mm - 5 Hz

**GM-Mountings** zijn uitermate geschikt voor de opstelling van koeltechnische apparatuur. Deze compacte trillingsisolatoren zijn eenvoudig te monteren en bieden een hoge trillingsisolatie. De inwendige buffer zorgt ervoor dat de beweging van de flexibel opgestelde installatie in drie richtingen wordt begrensd. De GM-Mountings zijn leverbaar in diverse rubberhardheden voorzien van een corrosiewerende coating t.b.v. buitenopstellingen. Tevens leverbaar met M12-draadgat.

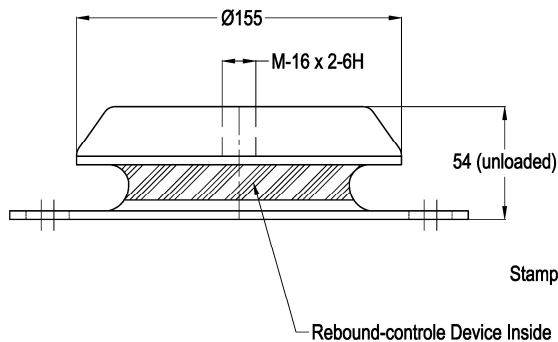


Toepassingsgebied: koelmachines (schroef, zuiger, centrifugaal en absorptie machines), condensorunits, koel-vries combinaties t.b.v. koelmeubelen etc.



SIDE-VIEW

TOP-VIEW



Stamp (Rubberhardness)

