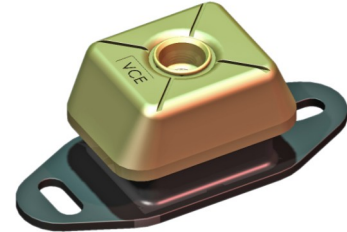
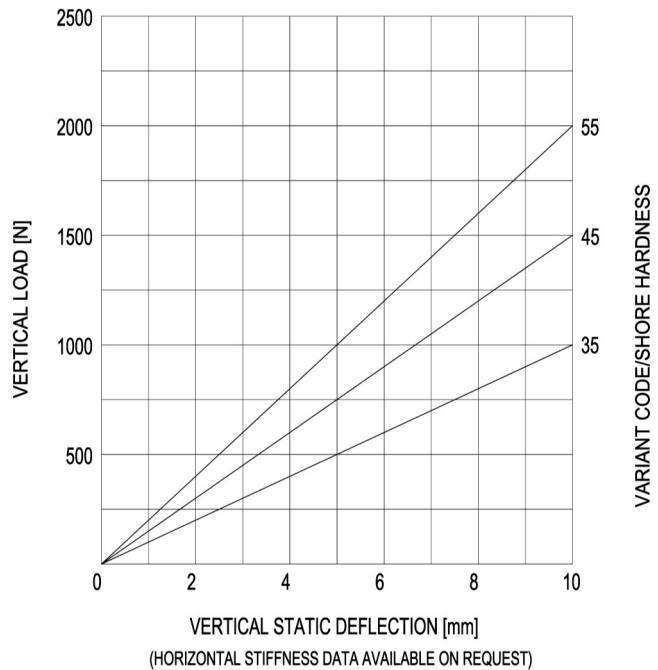
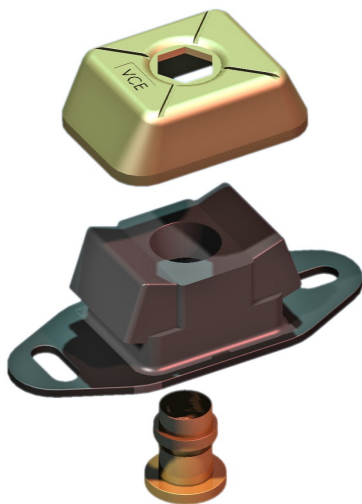


**IM-Mounting**  
**type 10-IM-250-A**  
 Max. 200 kg - 10 mm - 5 Hz

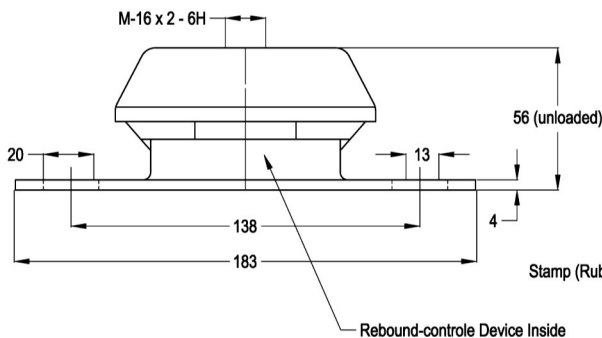
**IM-Mountings** type 250 zijn uitermate geschikt voor de opstelling van koeltechnische apparatuur. Deze compacte trillingisolatoren zijn eenvoudig te monteren en bieden een hoge trillingisolatie. De inwendige buffer zorgt ervoor dat de beweging van de flexibel opgestelde installatie in drie richtingen wordt begrensd. De IM-Mountings zijn leverbaar in diverse rubberhardheden voorzien van een corrosiewerende coating t.b.v. buitenopstellingen. Tevens leverbaar met M10 en M12 draadgat.



Toepassingsgebied: koelmachines (schroef, zuiger, centrifugaal en absorptie machines), condensorunits, koel/vries combinaties t.b.v. koelmeubelen etc.



**SIDEVIEW**



**TOPVIEW**

